

## Ventilator

# LEF/MEF 250 - 630 - LEX/MEX ATEX versioner

Centrifugalventilator med lukket bagudkrummet B-hjul og direkte koblet flangemotor. Ventilatoren anvendes til komfort- og industriel procesventilation. Ventilatoren har en høj virkningsgrad på op til 87% og er velegnet til PID/konstanttrykregulering. Ventilatoren er udført i 100% varmgalvaniseret stål for optimal korrosionsbestandighed og kan derfor med fordel placeres udendørs på tag eller væg.

For hele modelprogrammet kan tilbydes komplet tilbehør, såsom flexforbindelser, montagebeslag, regnskjold, motorværn, trykvagt samt lydbox. Som standard medleveres bærefødder med vibrationsdæmpere, indløbsstuts med net, samt spændejern for montage af trykstuts.

Ventilatoren kan også leveres i ATEX udførelse i hht. 2014/34/EU direktivet. I så tilfælde betegnes typen henholdsvis LEX/MEX, og leveres som standard med EExE motor. Andre varianter kan tilbydes på forespørgsel.

Ventilatoren kan på forespørgsel leveres i syrefast stål udgave (ANSI 316L) eller med indbygget frekvensomformer, to-hastigheds motor, med 6- og 8-polet motor, motorer med special spænding eller højere virkningsgrad, special højtemperatur udgave m.v.

Luftmængder op til: 24.100 m<sup>3</sup>/h

Tryk op til: 4.500 Pa

### Elektriske data / Øvrige data / Features

**Motor:** Direkte drevet med B5-flangemotor tætningsklasse IP-55

**Spænding:** 3x400V eller 1x230V / 50 Hz

**Hus:** Fremstillet af varmgalvaniseret plade. Alle skruer og bolte er elforzinkede. Inkl. bærefødder med vibrationsdæmpere, indløbsstuts med net, samt spændejern for montage af trykstuts.



LEF/MEF spareventilator

### Støvmængder og kornstørrelse

Støvmængden fra den udsugede luft må ikke overstige 12 g/m<sup>3</sup>. Størrelsen på støvkornene må ikke overstige 6 mm<sup>3</sup>. Støvet/dampene må ikke være klæbende.

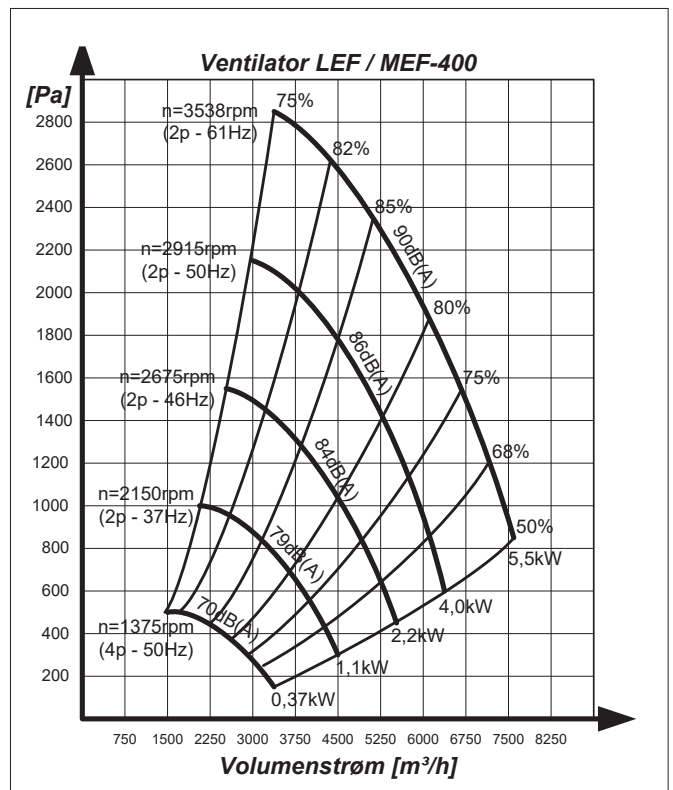
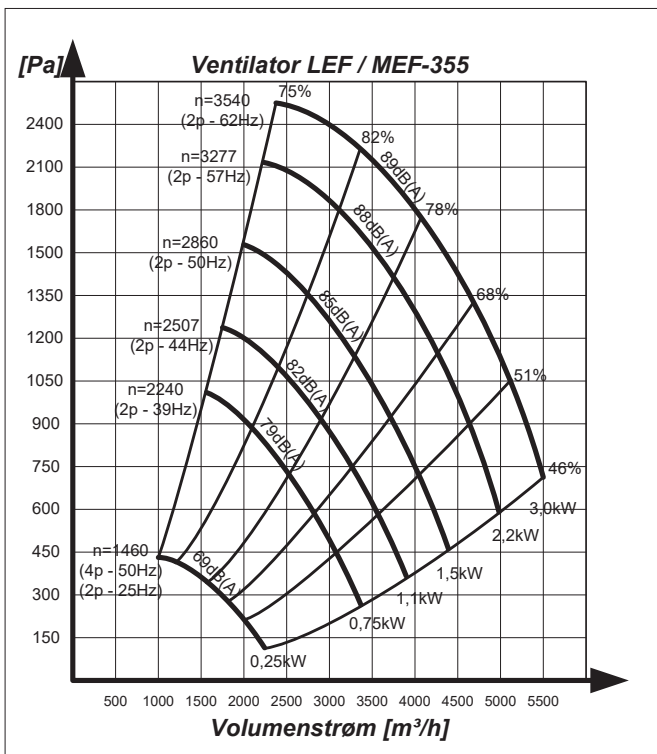
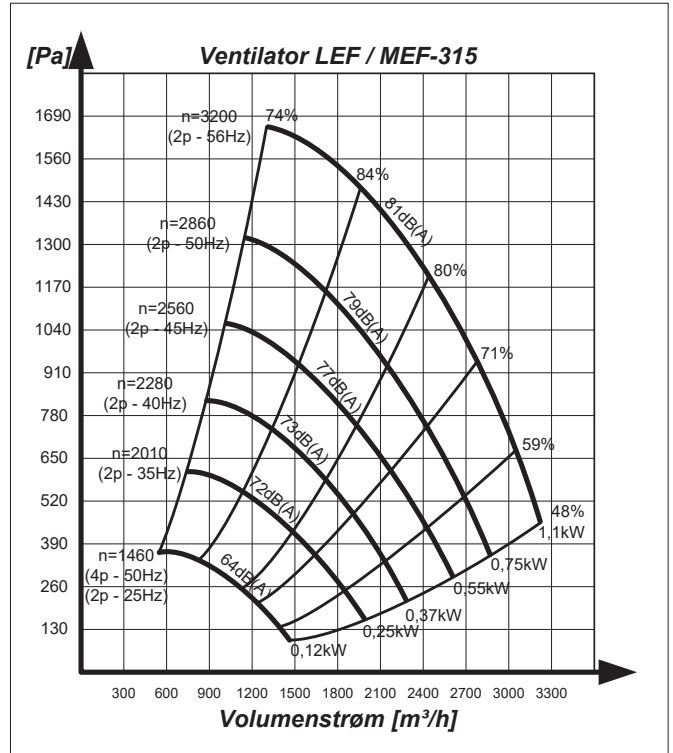
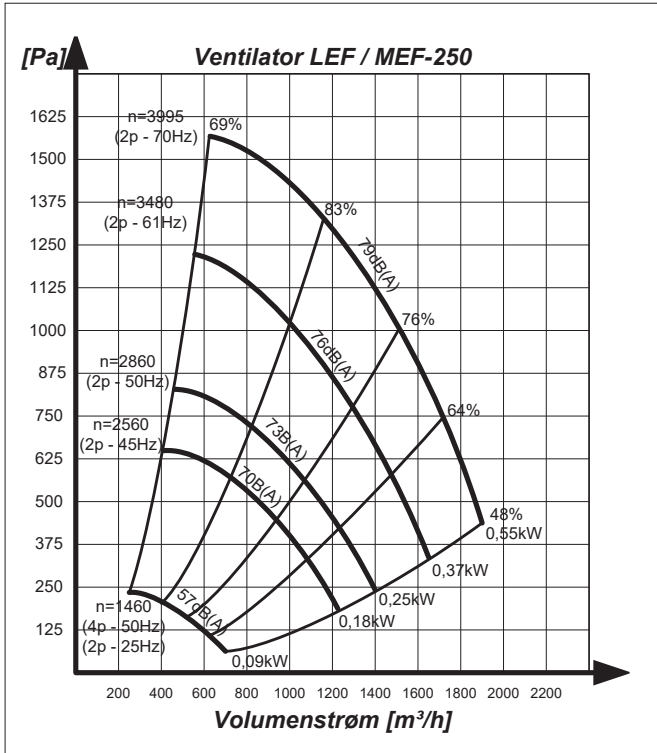
### Temperaturområde

Omgivelsestemperatur: +40°C

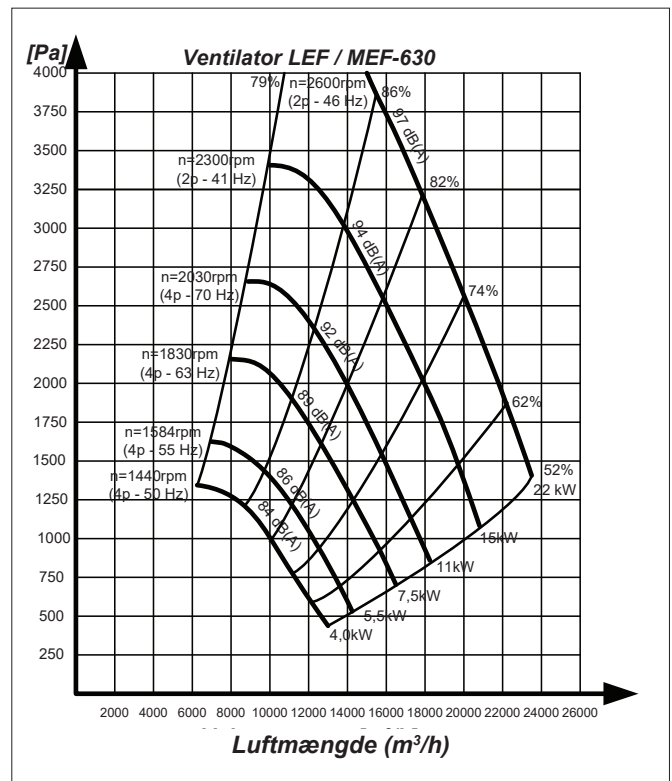
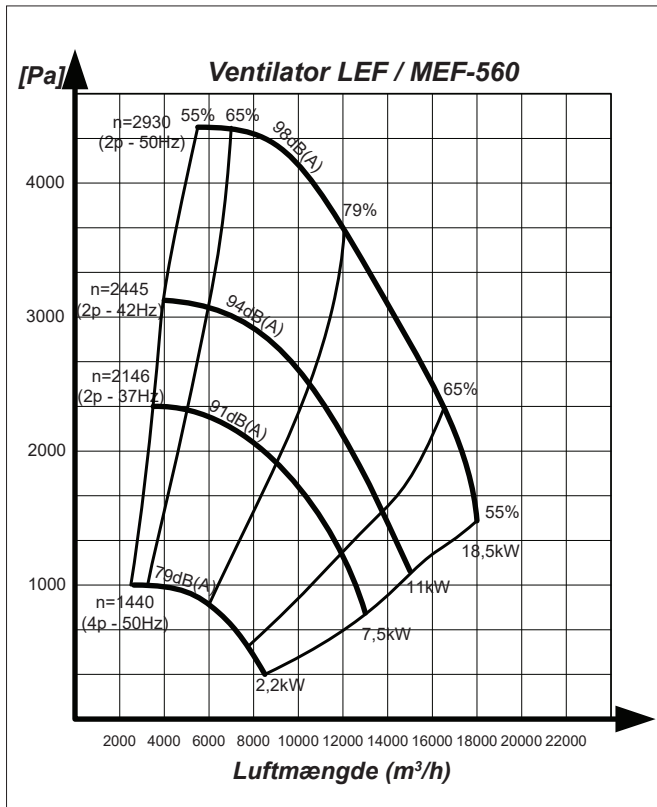
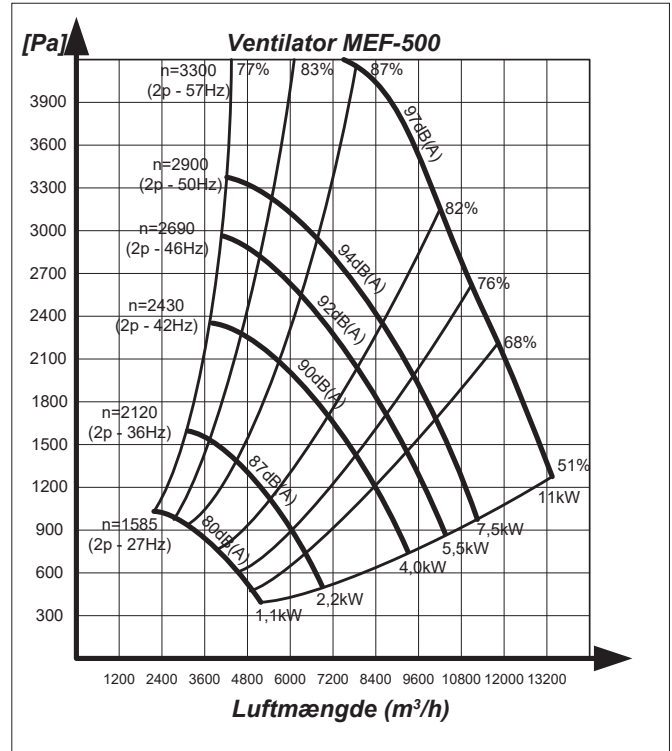
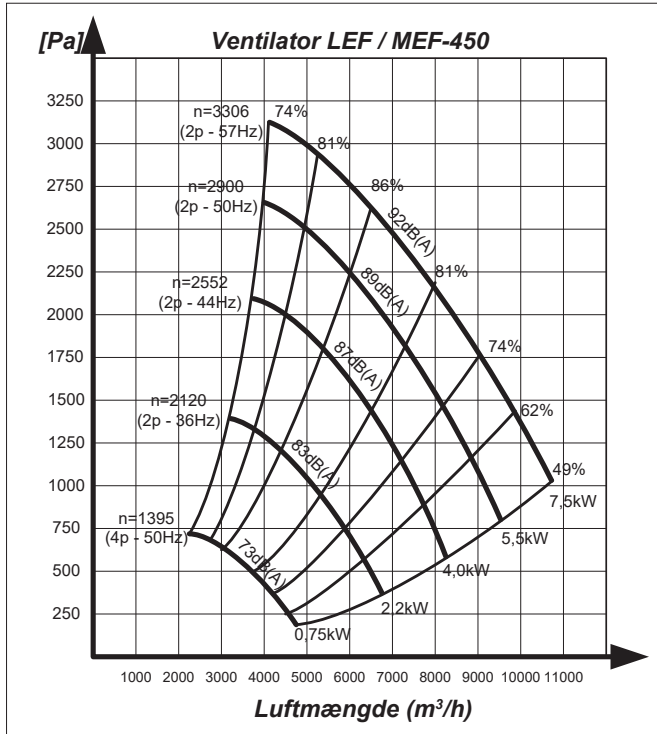
Temperatur udsugede luft: +80°C



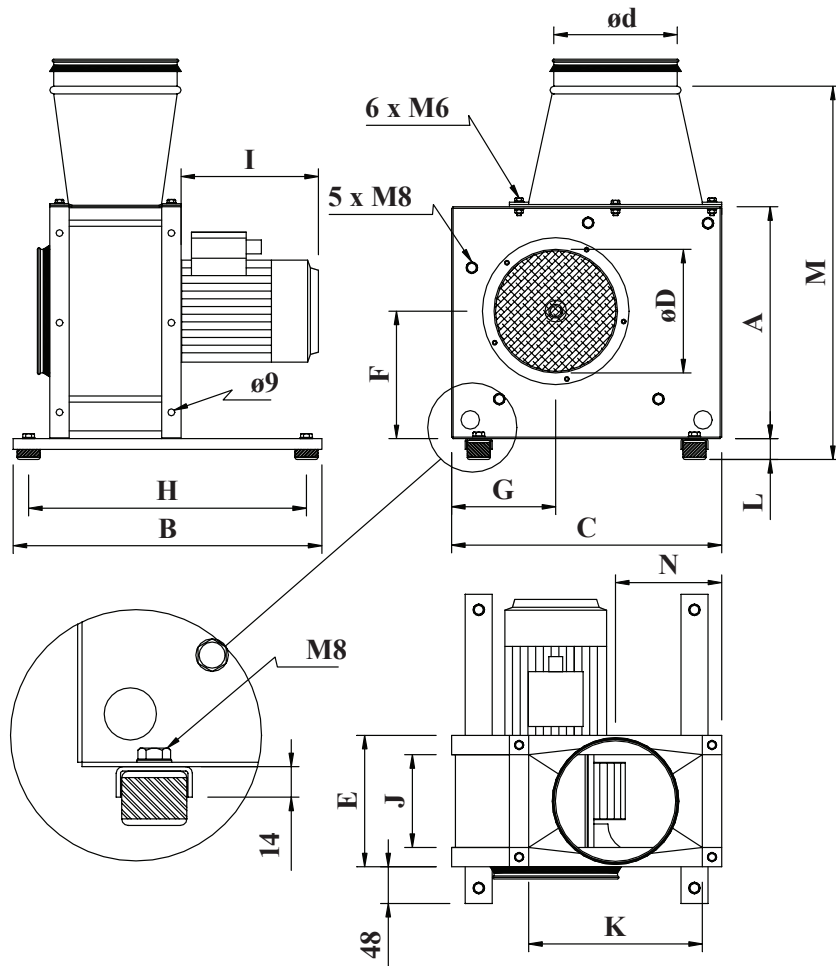
Tryktab - LEF/MEF



Tryktab - LEF/MEF



## Målskitser



Ved motorstørrelse fra 0,25 til 4kw leveres som standard med B5 flange.

Ved 5,5kw motorer og større eller specialmotorer med højere vægt end standard, leveres ventilatoren med flange/fod B35 motor.



Måltabel, ventilatorer LEF/MEF (LEX/MEX)

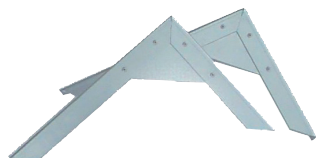
Type	A	B	C	øD	ød	E	F	G	H	I	J	K	M	N	Vægt
LEF/MEF 250	410	500	500	250	***	215	230	210	460	**	170	320	637	185	38kg*
LEF/MEF 315	510	550	600	315	***	260	290	240	460	**	210	400	720	225	43kg*
LEF/MEF 355	570	655	680	400	***	284	329	272	460	**	234	450	797	250	48kg*
LEF/MEF 400	648	800	756	400	***	308	367	304	760	**	260	500	965	275	56kg*
LEF/MEF 450	715	800	850	500	***	340	408	340	760	**	290	560	1045	305	71kg*
LEF/MEF 500	758	800	871	500	***	345	421	362	760	**	295	510	1065	263	81kg*
LEF/MEF 560	907	800	1070	630	***	425	523	440	760	**	375	709	1340	380	125kg*
LEF/MEF 630	989	800	1175	630	***	446	563	467	760	**	400	800	1340	425	135kg*

\*\*\* - afhænger af motorvalg. NB: Ved LEX/MEX versioner vil motoren typisk have større fysiske mål end standard, og dermed også en højere egenvægt!

## Tilbehør



Lydboks til reduktion af lydniveauet. Ventilatoren indkapsles i hel lukket vind og vandtæt galvaniseret boks. Typisk dæmpes lyden 8-15 dB(A)



Vægbeslag, varmgalvaniseret, kan leveres i to størrelser til montering af ventilatoren på væg.



Galvaniseret regnskjold for ventilator. Beskytter motoren mod vandindtrængning (slagregn).

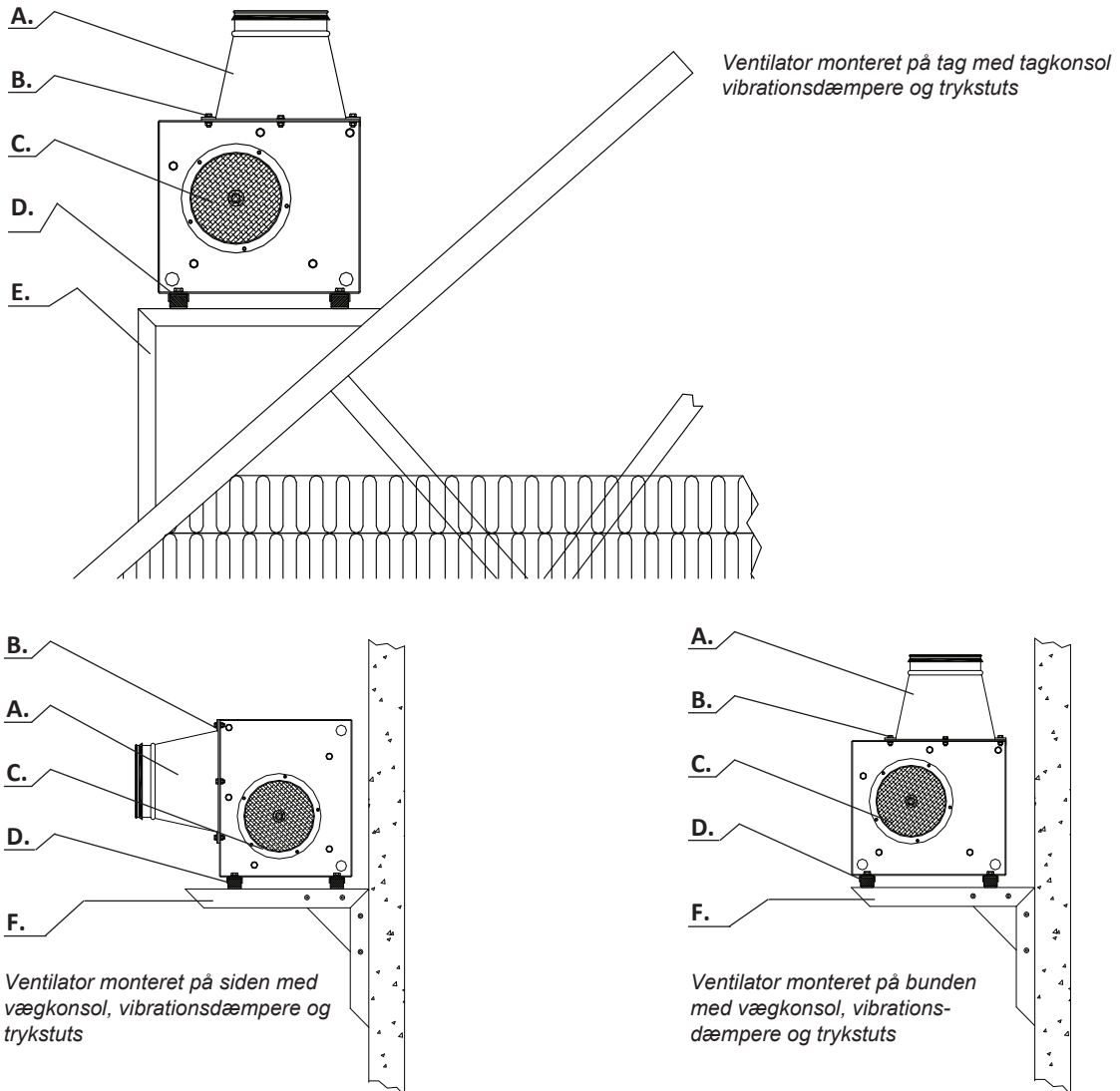


Trykstuds, varmgalvaniseret, kan leveres i et utal af forskellige størrelser. Bruges som overgang fra ventilatorens firkantede afkast til rund kanal

## Lyddata - målt i indløb

Type	63 Hz	125 Hz	250 Hz	500 Hz	1000 Hz	2000 Hz	4000 Hz	8000 Hz	Lp. dB(A)	Lp. 1m
LEF 250, målt v. 500 m <sup>3</sup> /h, 1380 rpm	42,1	65,8	50,8	48,2	51,5	50,3	47,9	33,7	57,2	66,3
LEF 315, målt v. 1200 m <sup>3</sup> /h, 1380 rpm	42,5	74,5	58,0	54,7	55,5	53,1	44,7	41,7	62,8	74,8
LEF 355, målt v. 2000 m <sup>3</sup> /h, 1380 rpm	55,4	81,3	65,9	61,8	63,0	61,0	56,3	50,2	69,6	81,6

Type	63 Hz	125 Hz	250 Hz	500 Hz	1000 Hz	2000 Hz	4000 Hz	8000 Hz	Lp. dB(A)	Lp. 1m
MEF 250, målt v. 1500 m <sup>3</sup> /h, 2730 rpm	64,3	87,3	74,3	69,5	69,9	74,3	65,1	63,1	77,5	87,9
MEF 315, målt v. 2800 m <sup>3</sup> /h, 2750 rpm	64,8	91,6	75,9	71,5	71,1	68,5	60,5	59,8	79,5	91,8
MEF 355, målt v. 4000 m <sup>3</sup> /h, 2850 rpm	68,1	95,7	81,8	77,5	78,0	76,2	68,4	66,0	84,7	96,1
MEF 400, målt v. 3500 m <sup>3</sup> /h, 2850 rpm	75,6	92,9	85,3	77,5	78,9	76,1	68,3	62,2	84,4	94,0
MEF 450, målt v. 7000 m <sup>3</sup> /h, 2550 rpm	73,5	99,9	82,9	79,9	79,9	77,4	69,1	67,5	87,8	100,1
MEF 500, målt v. 8000 m <sup>3</sup> /h, 2669 rpm	77,4	101,4	86,3	83,8	86,9	85,7	83,5	69,3	92,7	101,9
MEF 560, målt v. 10.000 m <sup>3</sup> /h, 2260 rpm	77,7	101,2	85,9	81,2	83,6	81,1	72,8	67,9	90,1	101,5



- A. Trykstuds, overgang fra ventilatorens firkant til rund kanal. Trykstutsen, som er nippelmål, er forsynet med EPDM gummipakning i tætningsklasse C. Ved brug af vibrationsdæmpere kan der indføres en fleksibel forbindelse mellem trykstutsen og afkastkanalen.
- B. Spændejern, galvaniseret, bruges til fastgørelse af trykstuds vha. 6 stk. M6 skruer. Efter endt montage bør der fuges med tætningsmasse.
- C. Indsugningsstuds i nippelmål, galvaniseret, forsynet med trådned til beskyttelse af ventilatorens skovlhjul samt EPDM gummipakning i tætningsklasse C. Ved brug af vibrationsdæmpere kan der tilføjes en fleksibel forbindelse mellem indsugningsstuds og rørsystem.
- D. Bærefødder, galvaniseret, kan leveres med eller uden vibrationsdæmpere afhængig af applikationen. Dæmperne er tilpasset den enkelte ventilator.
- E. Tag konsol GB 15-45°, galvaniseret, leveres med vinkelbeslag på 500x1.000mm, der så kan saves af til den ønskede hældning. Tagkonsolen leveres med 4 stk. montageplader med huller til de mest gængse tagplader.
- F. Vægbeslag, galvaniseret, leveres som komplet sæt med skruer for montering af ventilator.

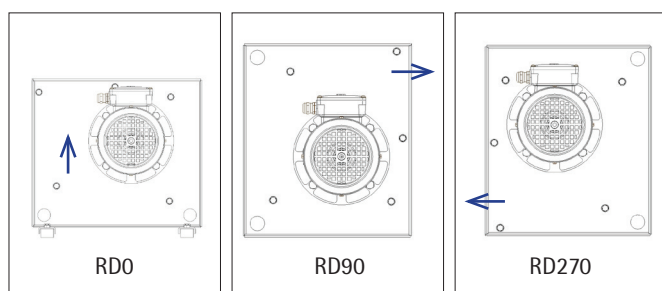
## LEF/MEF 250 - 355

Varenr.	Betegnelse	[kW]	[A]
33-701	LEF-250-3	0,25	0,8
33-702	MEF-250-3*	0,37	0,95
33-703	MEF-250-3*	0,55	1,4
33-704	LEF-250-1	0,25	2,05
33-705	MEF-250-1*	0,37	2,73

34-651	LEF-315-3*	0,25	0,8
34-652	MEF-315-3*	0,55	1,4
34-653	MEF-315-3	0,75	1,9
34-654	MEF-315-3*	1,1	2,4
34-655	LEF-315-1*	0,25	2,05
34-656	MEF-315-1	0,75	4,9

34-701	LEF-355-3	0,25	0,8
34-702	MEF-355-3*	0,75	1,9
34-703	MEF-355-3*	1,1	2,4
34-704	MEF-355-3	1,5	3,15
34-705	MEF-355-3*	2,2	4,4
34-706	MEF-355-3*	3	5,75
34-707	MEF-355-1	1,5	8,75
34-708	LEF-355-1	0,25	2,05

\* = Forudsætter brug af ekstern frekvensomformer

**Afkastretning**


↑ Afkastretning set fra motorsiden.

## LEF/MEF 400 - 630

Varenr.	Betegnelse	[kW]	[A]
35-201	LEF-400-3	0,55	1,5
35-202	LEF-400-1	0,55	3,83
35-203	MEF-400-3*	2,2	4,4
35-204	MEF-400-1*	2,2	13,2
35-206	MEF-400-3	4	7,2
35-206A	MEF-400-3*	5,5	9,8

35-701	LEF-450-3	0,75	1,8
35-702	LEF-450-1	0,75	4,9
35-705	MEF-450-3*	4	7,2
35-706	MEF-450-3	5,5	9,8
35-708	MEF-450-3*	7,5	13,8

36-500	MEF-500-3	7,5	13,8
36-501	MEF-500-3*	11	19,5
36-502	MEF-500-3*	5,5	9,8
36-503	MEF-500-3	4	7,2
36-504	LEF-500-3	1,1	2,5

35-801	LEF-560-3	2,2	4,6
35-802	MEF-560-3*	7,5	13,8
35-803	MEF-560-3*	11	19,5
35-804	MEF-560-3	18,5	34,3

35-750	MEF-630-3*	22	38,1
35-750A	MEF-630-3*	15	26,4
35-751	LEF-630-3	4	7,9
35-752	LEF-630-3*	7,5	14,2
35-753	LEF-630-3*	11	21,2
35-755	LEF-630-3*	5,5	10,8

\* = Forudsætter brug af ekstern frekvensomformer

## ATEX ventilation LEX/MEX

Vores serie af atex ventilatorer med bagudkrummede skovle, leveres som standard med EEx e motor, men kan også levere med EEx d eller EEx de motorer.

Typisk anvendelsesområde er zone 1, zone 2 og zone 22.

Opbygning er baseret standard LEF/MEF, men har udover ATEX motoren, også sikret med mod statisk elektricitet samt sikret mod gnister i indløb

Til ATEX applikationer, hvor der er brug for syrefaste udførelse, så kan dette tilbydes. Alle pladedele, skruer og bolte m.v. levere i rustfast ANSI 316L og er efterfølgende bejset. Hjulet kan enten leveres i special lakeret udgave, eller i ANSI 316L.

NB: Alle volumenstrømskurver kører som standard kun 50 hz, i LEX/MEX atexudførelser.



LEX 630-3 ATEX ventilator i  
Rustfast ANSI316L

## LEX/MEX 250 - 630

Varenr.	Model	(kW)	(volt)	(Ampere)
37-510	LEX 250-3	0,25	3x400	0,90
37-520	MEX 250-3	0,37	3x400	1,08
37-530	LEX 315-3	0,25	3x400	0,90
37-540	MEX 315-3	0,75	3x400	1,80
37-550	LEX 355-3	0,25	3x400	0,90
37-560	MEX 355-3	1,50	3x400	4,00
37-570	LEX 400-3	0,37	3x400	1,08
37-580	MEX 400-3	4,00	3x400	8,10
37-590	LEX 450-3	0,75	3x400	1,90
37-591	MEX 450-3	5,50	3x400	10,40
37-592	MEX 500-3	7,50	3x400	13,70
37-595	LEX-560-3	2,2	3X400	8,1
37-596	MEX-560-3	18,5	3X400	33,0
37-593	LEX 630-3	4,00	3x400	8,1